

DAILEON 3D - MANUAL

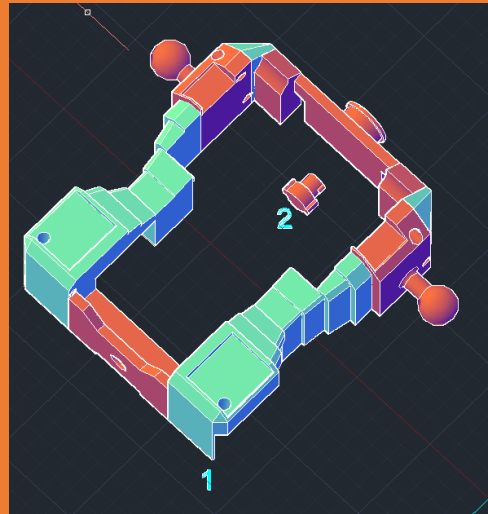
Passo-a-passo ilustrado para montar o DAILEON 3D.
Escala 1/100.

Dicas de ouro:

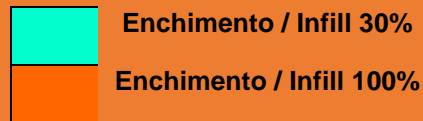
- Espessuras das paredes de 1,2 mm (3 x 0,4 mm);
- Utilizar suportes;
- Os arquivos estão prontos pa
- Enchimento / Infill 30%;
- Alguns locais precisam de enchimento (Infill) de 100% (Principalmente nas articulações);
- As peças precisam ser coladas;
- Antes de colar as peças das articulações, coloque-as na posição ilustrada neste manual e movimente-as até o encaixe ficar perfeito (pode usar lixa).



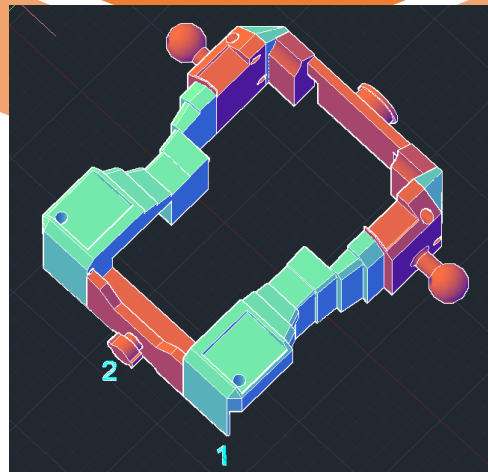
Arquivo BODY 1



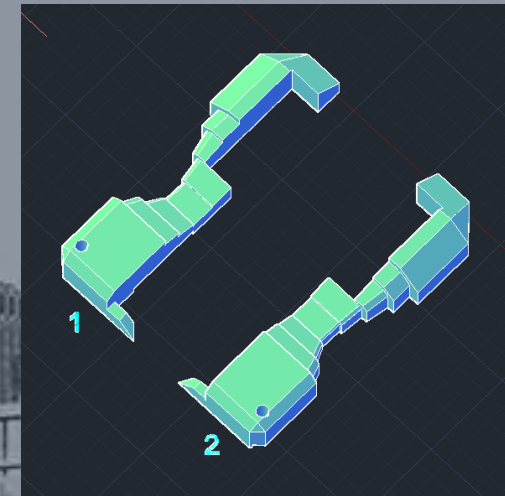
Legenda:



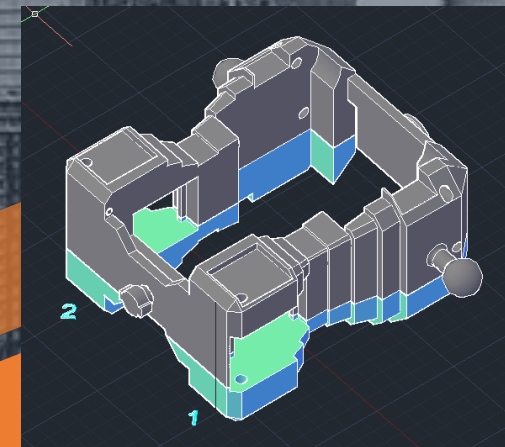
Montagem:



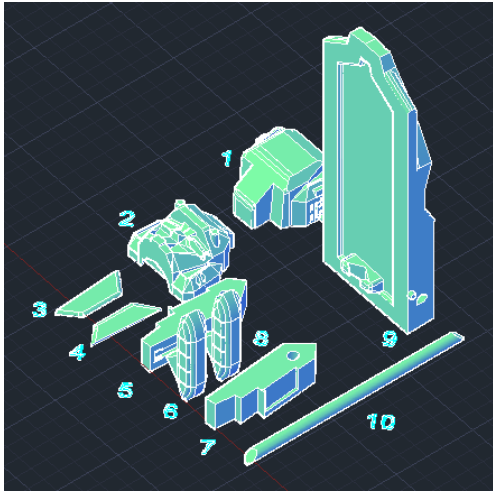
Arquivo BODY 2



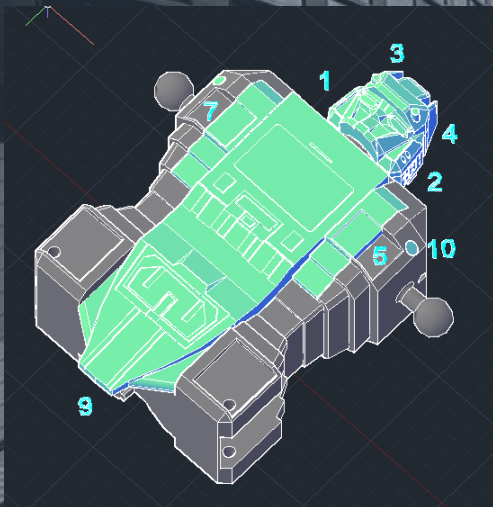
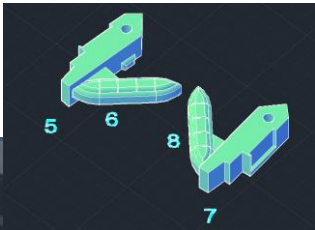
Montagem:



Arquivo BODY 3



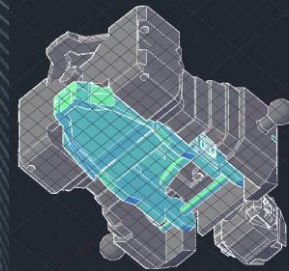
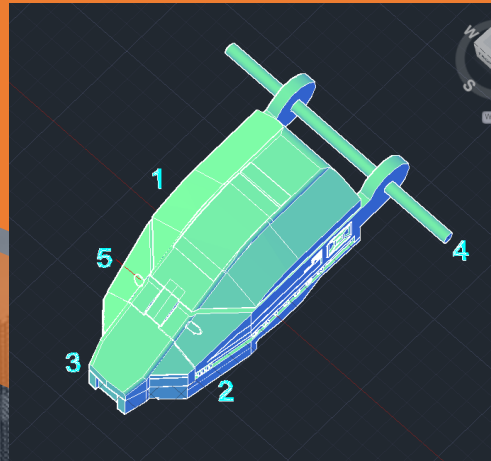
Montagem:



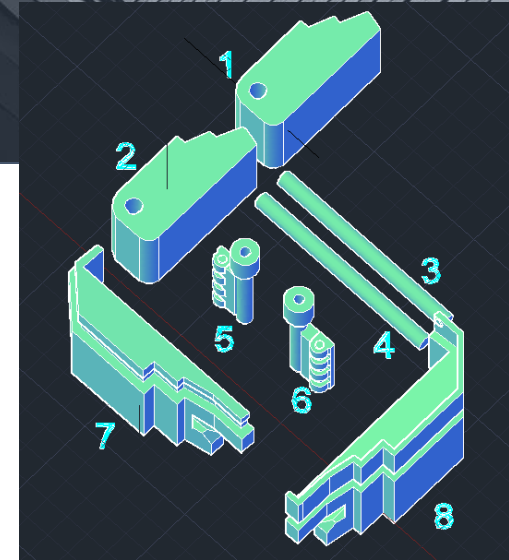
Arquivo BODY 4



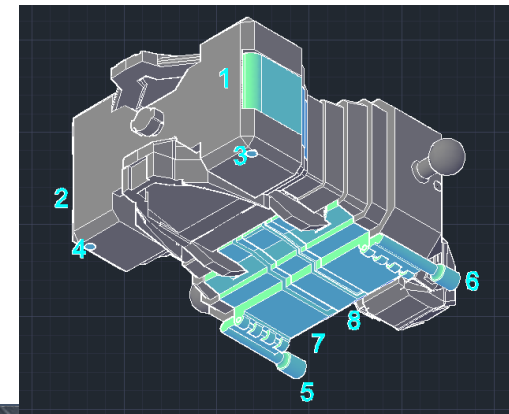
Montagem:



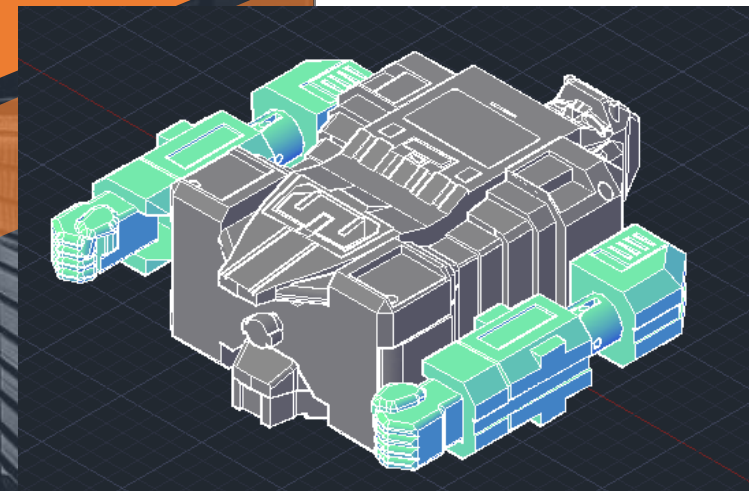
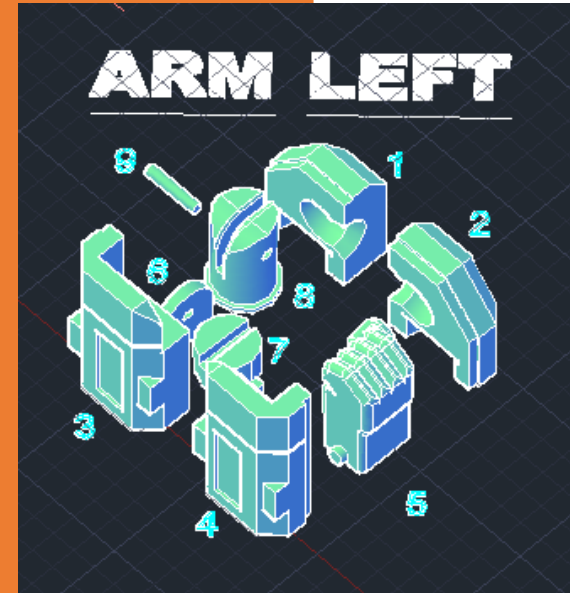
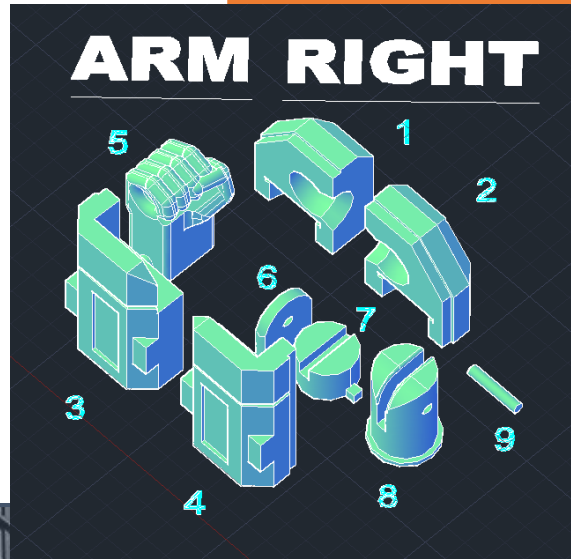
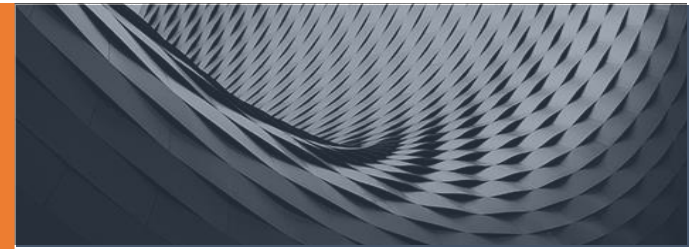
Arquivo BODY 5



Montagem:



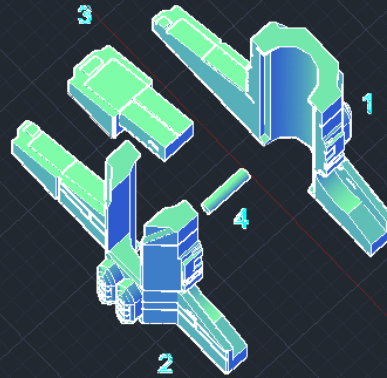
Arquivos
ARM RIGHT
e ARM LEFT



Arquivos

LEG RIGHT 1 e 2

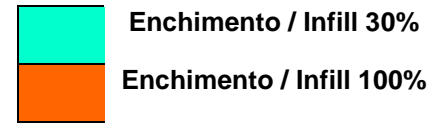
LEG RIGHT1



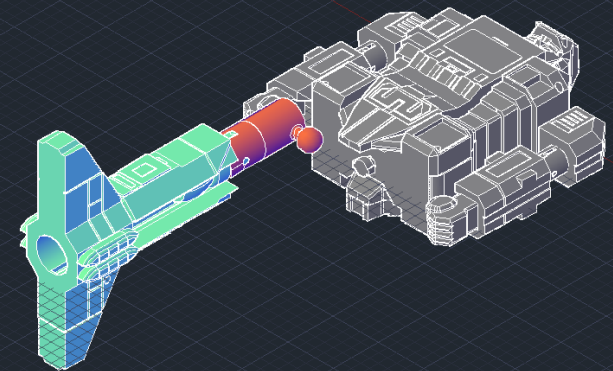
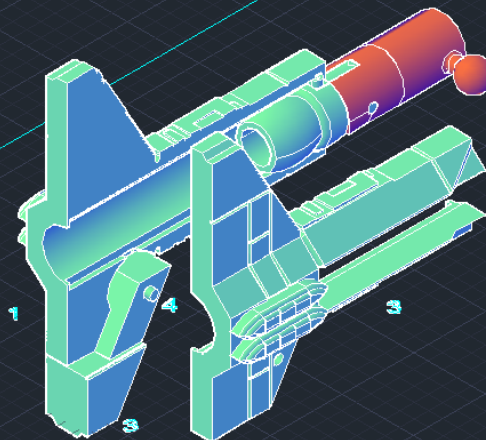
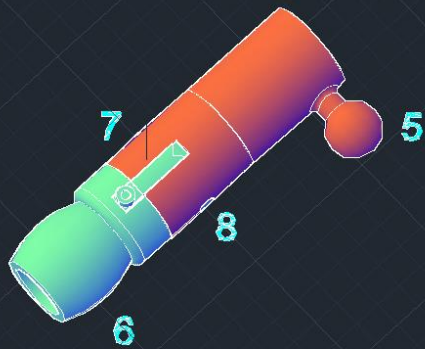
LEG RIGHT2



Legenda:



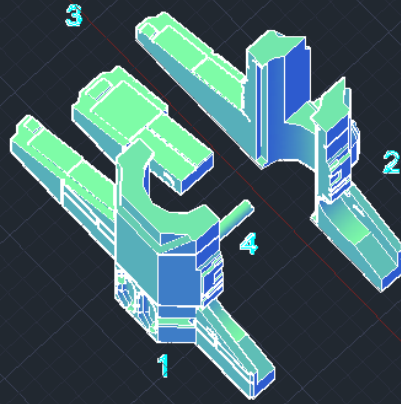
Montagem:



Arquivos

LEG LEFT 1 e 2

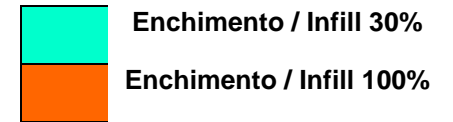
LEG LEFT1



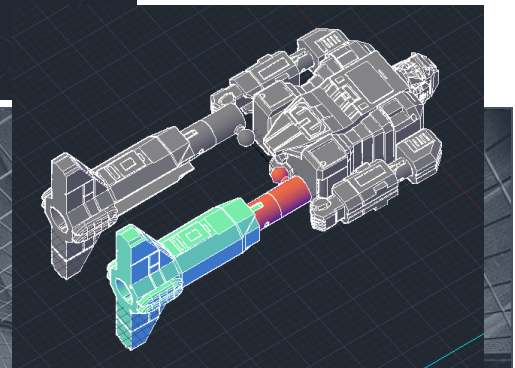
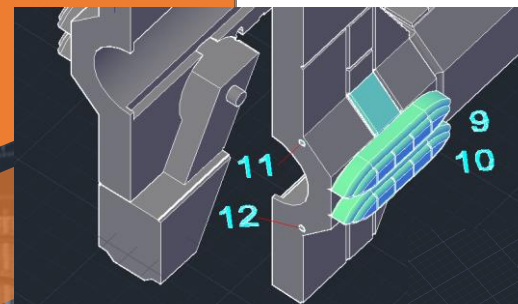
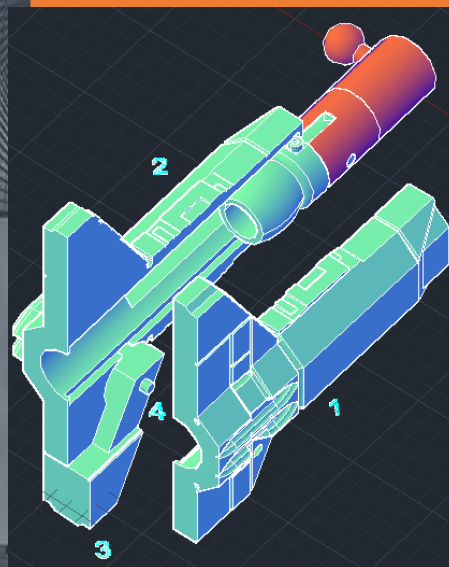
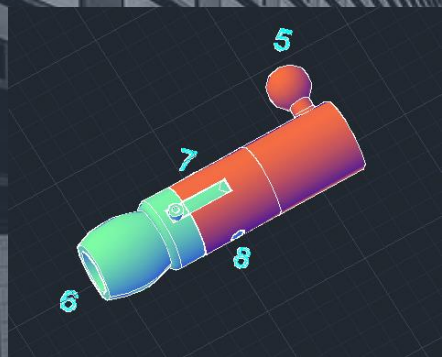
LEG LEFT2



Legenda:

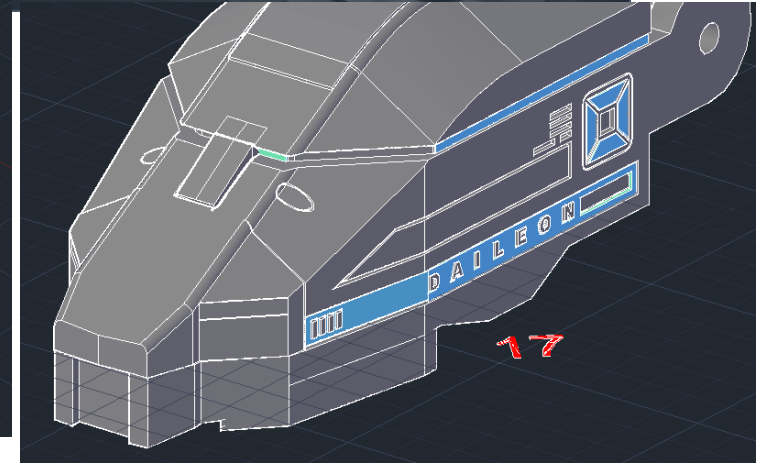
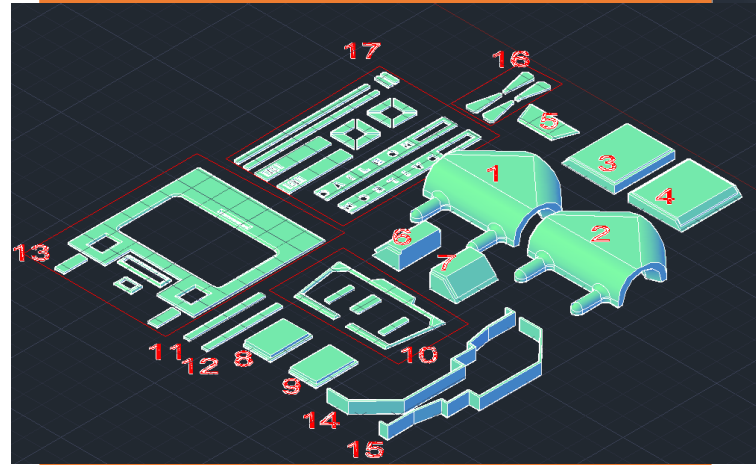


Montagem:

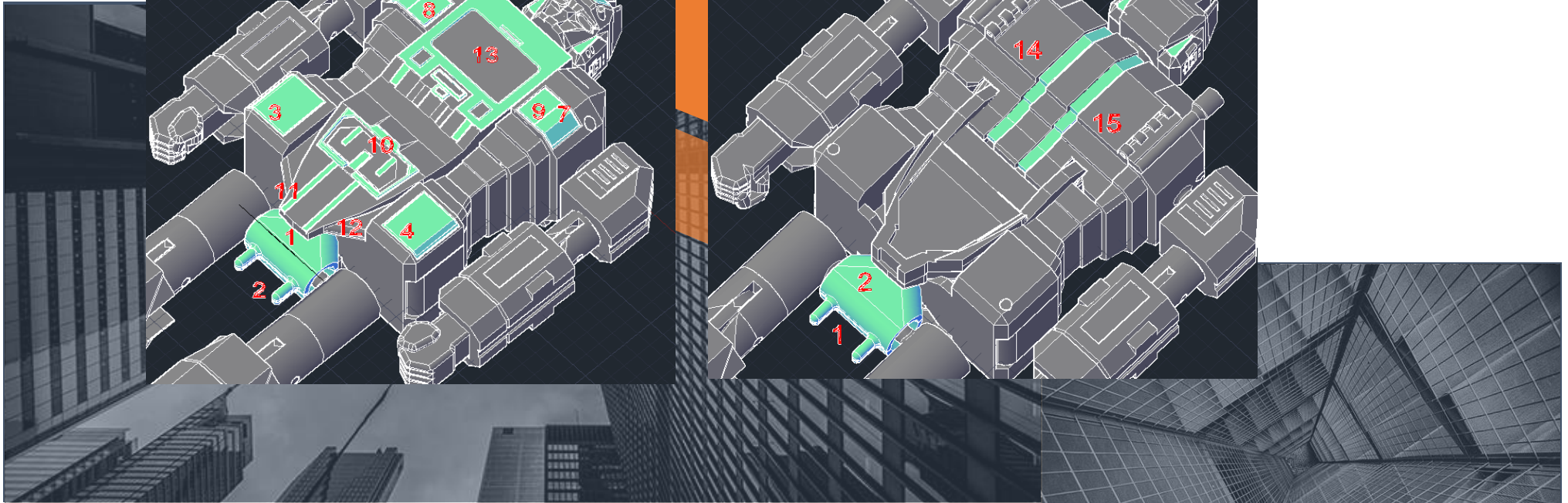
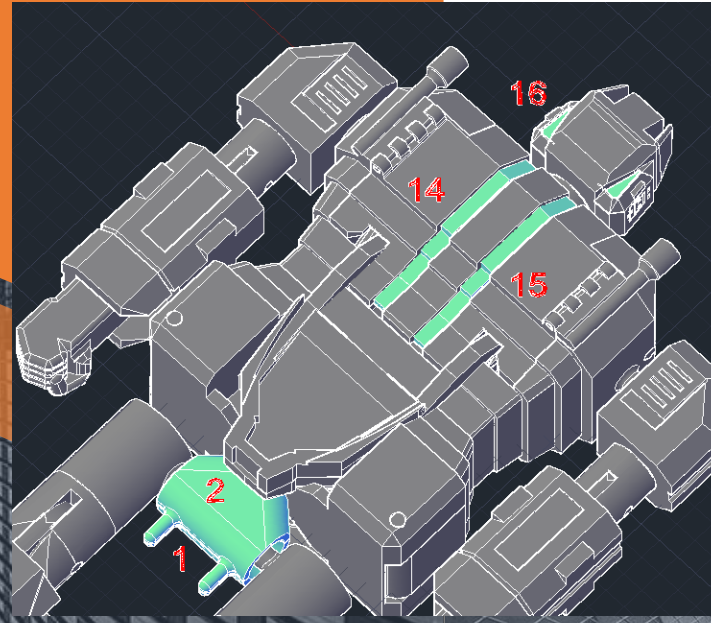
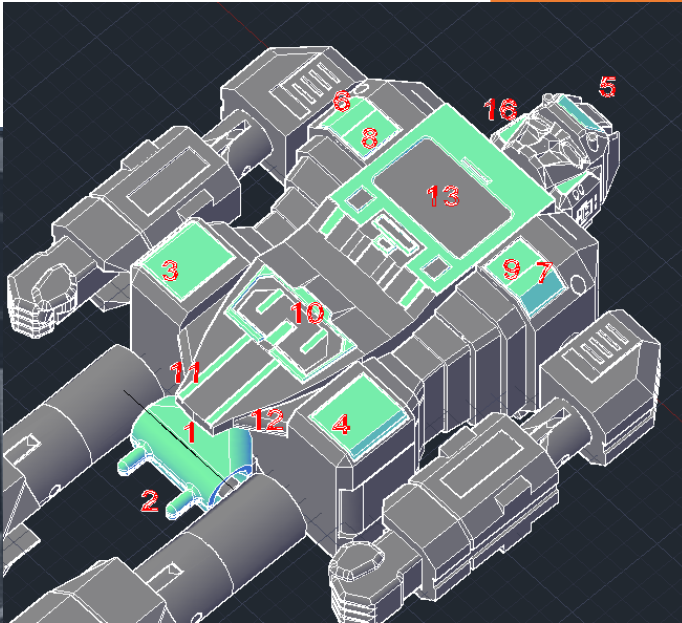


Arquivo

BODY BLACK

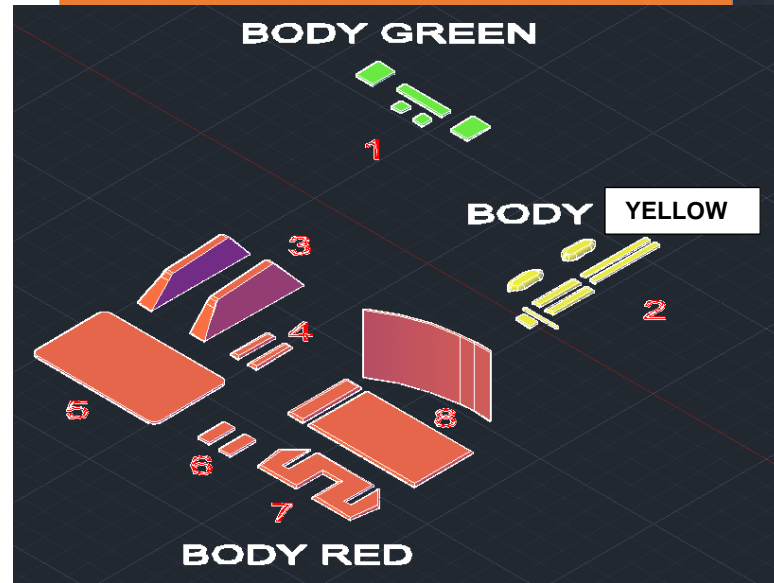


Montagem:

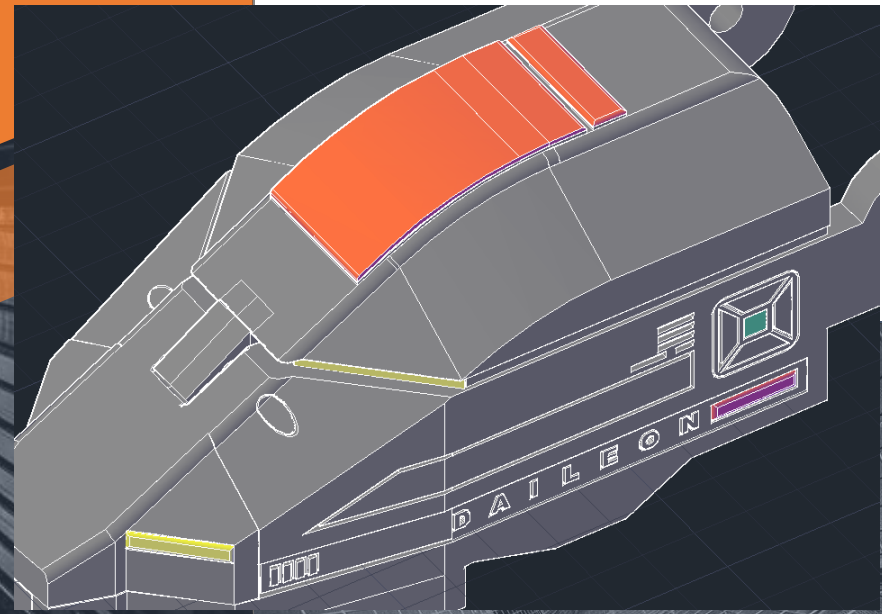
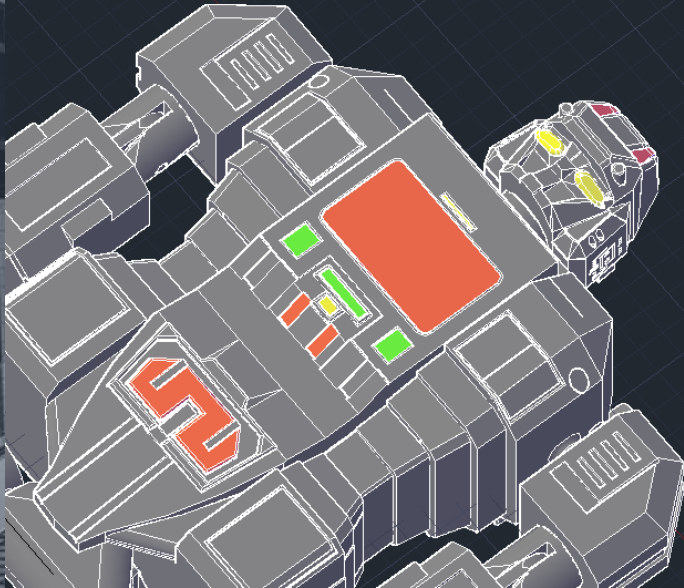


Arquivos

BODY GREEN, RED e YELLOW

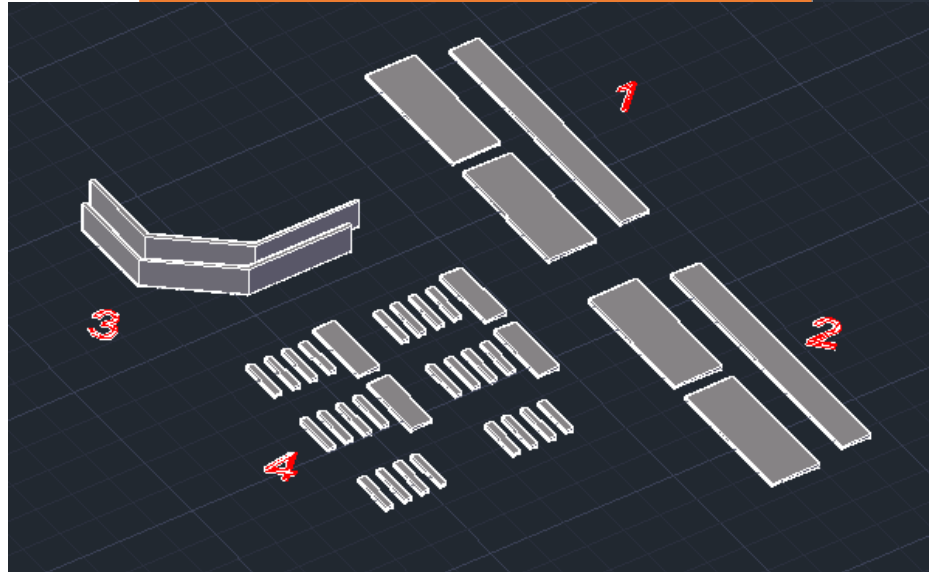


Montagem:

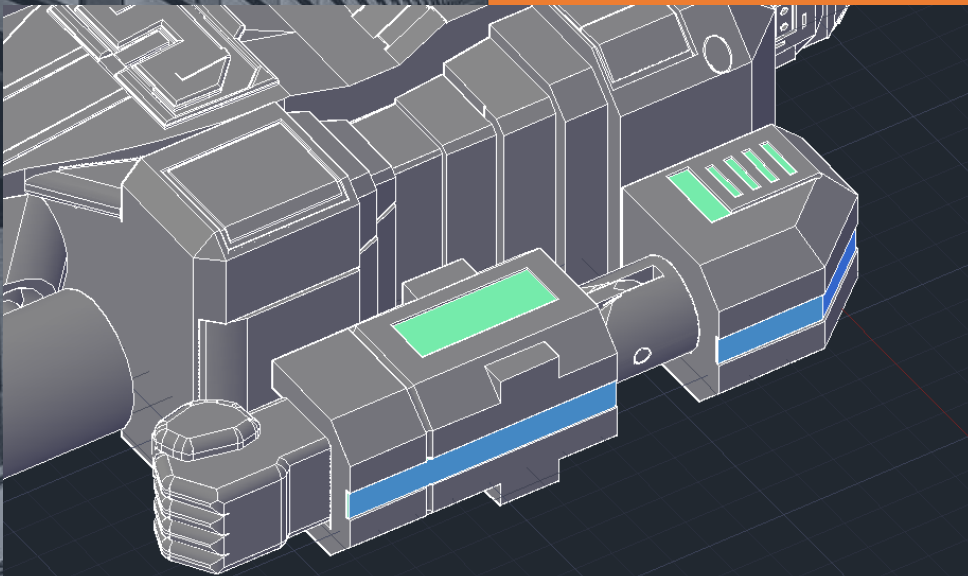


Arquivo

ARM BLACK

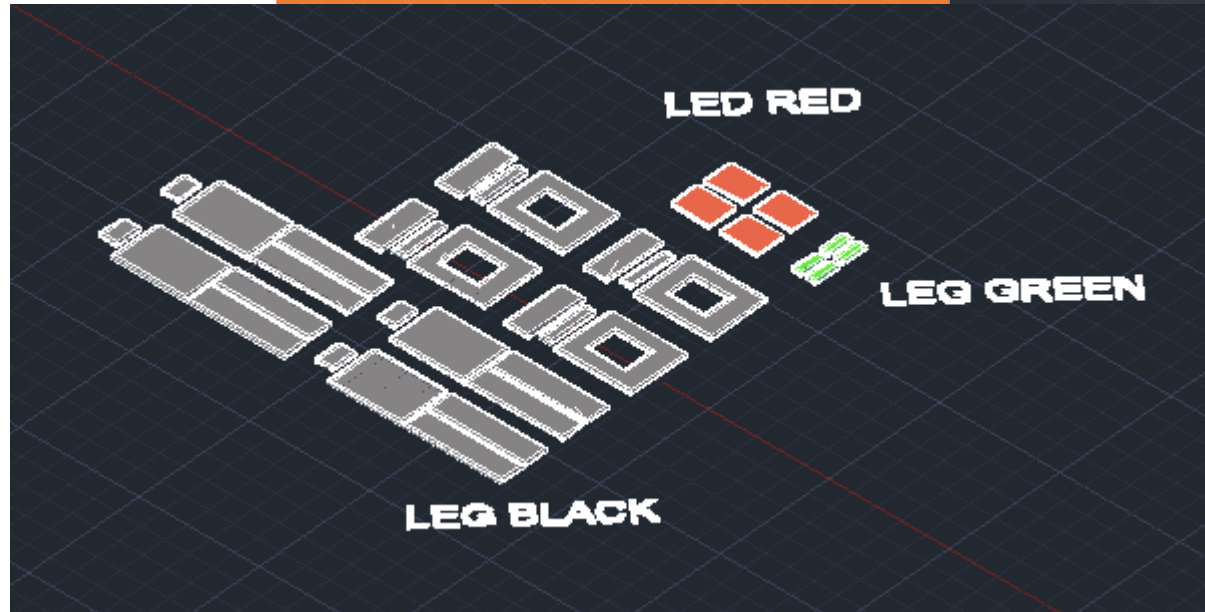


Montagem:



Arquivo

ARM BLACK, RED e GREEN



Montagem:

